

## 3 Mac OS 環境で印刷する

### 3.1 印刷の準備 (Bonjour 接続)

#### 3.1.1 概要

プリンターとして本機をお使いいただくためには、コンピューターにプリンタードライバーをインストールし、プリンターを追加する必要があります。

ここでは、Bonjour 接続によって、本機で印刷できるようになるまでの準備を説明します。



#### 参考

- Bonjour は、ネットワークに接続した機器のネットワーク設定やサービスの探索を、特別な設定をすることなく利用できるようにする技術です。

#### 3.1.2 コンピューターのセットアップの前に (管理者向け)

---

本機をネットワークに接続する

- LAN ケーブルの接続を確認する



---

Bonjour の使用設定をする

- Bonjour を有効にする
- プリンター名 (Bonjour 名) をつける
  - 接続機器名として表示する本機の名前を入力します。



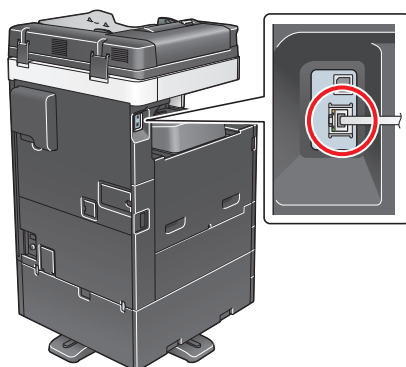
---

準備完了

---

### LAN ケーブルの接続を確認する

本機の LAN ポートに、LAN ケーブルが接続されていることを確認します。



### Bonjour の使用設定をする

Bonjour を有効にします。また、接続機器名として表示する本機の名前 (Bonjour 名) を入力します。

設定のしかたについては、Web Connection を使って説明します。詳しくは、「ユーザーズガイド [Web 設定ツール] / [プリント機能の使用環境を設定する]」をごらんください。

### 3.1.3 コンピューターのセットアップ

---

#### プリンタードライバーを準備する

- プリンタードライバーの CD-ROM を準備する
  - CD-ROM については、本機の管理者に確認してください。
- プリンタードライバーの対応 OS を確認する
  - インストールするコンピューターがプリンタードライバーの動作条件に適合しているか確認してください。



---

#### コンピューターにプリンタードライバーをインストールする

- インストーラーを使って、プリンタードライバーをインストールする
  - Driver & Utilities CD-ROM Vol.2 をセットし、画面の指示に従ってインストールします。
- プリンターを追加する
  - Bonjour で自動検出したプリンターをコンピューターに追加します。



---

準備完了

---

## プリンタードライバーの CD-ROM を準備する

本機に付属の CD-ROM には、次の種類があります。

CD-ROM の種類	説明
Driver & Utilities CD-ROM Vol.1	Windows 用プリンタードライバー (PCL/PS/FAX)、スクリーンフォントが収録されています。また、ユーティリティソフトウェアのダウンロードページが収録されています。
Driver & Utilities CD-ROM Vol.2	Windows 用プリンタードライバー (XPS)、Mac OS 用プリンタードライバー、スクリーンフォント、TWAIN ドライバーが収録されています。また、ユーティリティソフトウェアのダウンロードページが収録されています。
User's Guide CD-ROM	ユーザーズガイドが収録されています。



### 参考

- ユーザーズガイドでは、フォルダー名やファイル名をルートから記述していない場合があります。

## プリンタードライバーの対応 OS を確認する

本機に付属の CD-ROM に含まれるプリンタードライバーと、対応しているコンピューターの OS は次のとおりです。

プリンタードライバー	ページ記述言語	対応 OS
PostScript PPD ドライバー (PS-PPD)	PostScript 3 Emulation	Mac OS X 10.6/10.7/10.8/10.9/10.10/10.11

最新対応 OS は弊社ホームページよりご確認ください。  
(<http://www.muratec.jp/ce/support/driver/models.html>)

## プリンタードライバーをインストールする

インストーラーを使って、プリンタードライバーをインストールします。

- ✓ アプリケーションソフトが起動しているときは、あらかじめすべて終了してください。

- 1 Driver & Utilities CD-ROM Vol.2 をコンピューターの CD-ROM ドライブに入れます。
- 2 CD-ROM 内の目的のプリンタードライバーが入っているフォルダーを開きます。
  - 指定するフォルダーは、使用するプリンタードライバー、OS、言語に応じて選んでください。
- 3 Mac OS X のバージョンに合わせて、ドライバー用のファイルをデスクトップ上にコピーします。
  - Mac OS X 10.6 : XXX\_106.pkg
  - Mac OS X 10.7 : XXX\_107.pkg
  - Mac OS X 10.8 : XXX\_108.pkg
  - Mac OS X 10.9/10.10/10.11 : XXX\_109.pkg
  - 「XXX」 はモデル名です。
  - 使用する用紙サイズによってドライバー用フォルダーが異なります。お使いの環境に合わせて選んでください。  
おもにメトリックサイズ (A4 など) で印刷する場合 : 「WW\_A4」 フォルダー  
おもにインチサイズ (Letter, 8 1/2 × 11) で印刷する場合 : 「WW\_Letter」 フォルダー
- 4 デスクトップ上にコピーしたファイルをダブルクリックします。  
プリンタードライバーのインストーラーが起動します。
- 5 [インストール] 画面が表示されるまで、画面の指示に従って [続ける] をクリックします。
  - 途中で、名前とパスワードが要求されますので、コンピューターの管理者名とパスワードを入力してください。

**6** [インストール] をクリックします。

- [カスタマイズ] をクリックすると、両面印刷が初期値として設定されたドライバーをインストールするか、または片面印刷が初期値として設定されたドライバーをインストールするかを選択できます。初期状態では、両面印刷が初期値として設定されたドライバーがインストールされます。両方のドライバーを選択すると、2種類のドライバーがインストールされます。片面印刷が初期値として設定されたドライバーは、ドライバー名の末尾に「(S)」が付加されます。プリンタードライバーがコンピューターにインストールされます。

**7** [閉じる] をクリックします。

- 以上で、プリンタードライバーのインストールの完了です。続いて、コンピューターにプリンターを追加します。

**Bonjour による接続設定**

Bonjour で自動検出したプリンターをコンピューターに追加します。

**1** アップルメニューの [システム環境設定 ...] を選びます。**2** [プリンタとスキャナ] アイコンをクリックします。

- Mac OS X 10.7/10.8 の場合は、[プリントとスキャン] アイコンをクリックします。Mac OS X 10.6 の場合は、[プリントとファクス] アイコンをクリックします。

**3** [+] をクリックします。

- Mac OS X 10.6 の場合は手順 4 へ進みます。
- Mac OS X 10.7 以降の場合で、[+] をクリックした一覧に目的のプリンター名が表示されているときはプリンター名を選択します。自動的にプリンタードライバーが選択されると、プリンターの追加の完了です。プリンター名が表示されない場合は、[ほかのプリンタまたはスキャナを追加 ...] または [プリンタまたはスキャナを追加 ...] を選択し、手順 4 へ進みます。

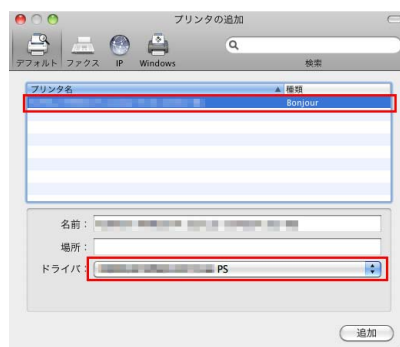
**4** [デフォルト] をクリックします。

接続されているプリンターが検出されます。

- プリンターが検出されない場合は、本機を再起動してください。

**5** [プリンタ名] 一覧から、Bonjour 接続の目的のプリンターを選びます。

- プリンター名は、本機の [設定メニュー] - [管理者設定] - [ネットワーク設定] - [Bonjour 設定] で確認できます。



選んだプリンターに対応するプリンタードライバーが [ドライバ:] に表示されます。

- プリンタードライバーが表示された場合は、手順 7 へ進みます。
- プリンタードライバーが正しく表示されない場合は、手順 6 へ進みます。

**6** プリンタードライバーを手動で選びます。

- Mac OS X 10.9/10.10/10.11 の場合は、[ドライバ:] で [ソフトウェアを選択 ...] を選び、別ウィンドウで表示される一覧から目的のプリンターのドライバーをクリックします。
- Mac OS X 10.6/10.7/10.8 の場合は、[ドライバ:] で [プリンタソフトウェアを選択 ...] を選び、別ウィンドウで表示される一覧から目的のプリンターのドライバーをクリックします。

## 7 [追加] をクリックします。

以上で、プリンターの追加の完了です。続いて、[インストール可能なオプション] 画面で、本機のオプション環境の設定をします。詳しくは、3-6 ページをごらんください。

### 3.1.4 プリンタードライバーの初期設定をする

#### 本機のオプション環境を設定する

はじめてお使いになるときは、本機のオプションの装着状態などを正しくプリンタードライバーに設定します。

- 1 アップルメニューの [システム環境設定 ...] を開き、[プリントとファクス] アイコンをクリックします。  
→ Mac OS X 10.7/10.8 の場合は、[プリントとスキャン] アイコンをクリックします。Mac OS X 10.9/10.10/10.11 の場合は、[プリンタとスキャナ] アイコンをクリックします。
- 2 [プリンタ情報] 画面を表示します。  
→ [オプションとサプライ ...] をクリックします。
- 3 [インストール可能なオプション] 画面を表示します。  
→ Mac OS X 10.9/10.10/10.11 の場合は、[オプション] をクリックします。  
→ Mac OS X 10.6/10.7/10.8 の場合は、[ドライバ] をクリックします。
- 4 本機のオプションの装着状態に合わせて、設定を変更します。
- 5 [OK] または [変更を適用] をクリックし、[プリンタ情報] 画面を閉じます。

#### 印刷設定の初期値を変更する

プリンタードライバーの [ページ設定] 画面で、用紙や倍率の設定の初期値を変更できます。

- 1 プリンタードライバーの [ページ設定] 画面を表示します。  
→ [ページ設定] 画面の表示のしかたについては、3-56 ページをごらんください。
- 2 設定を変更し、[設定:] から [デフォルトとして保存] を選びます。

