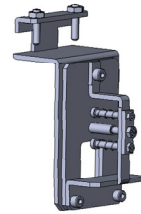


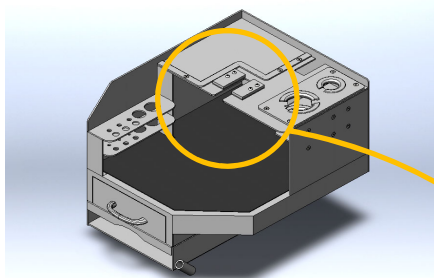
バルカン II、バルカン II Air パンチホルダ 吊りボルト脱着治具使用方法



■対象パンチホルダ バルカン II、バルカン II Air EF, GHJ, INDEX/F レンジ
(バルカン、114の金型も本治具を作業台に取り付けたままでご使用できます。)

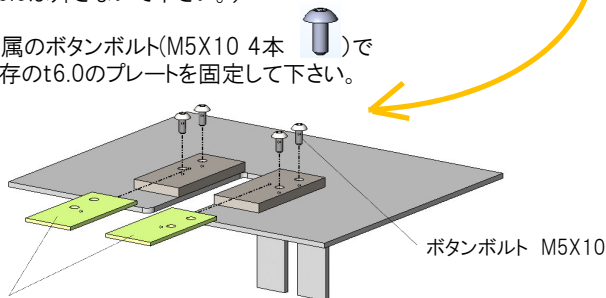
機種 M3048TG M3058TG MF3048HL MF30510HL

治具を取り付ける前に…



タレットパンチプレス作業台

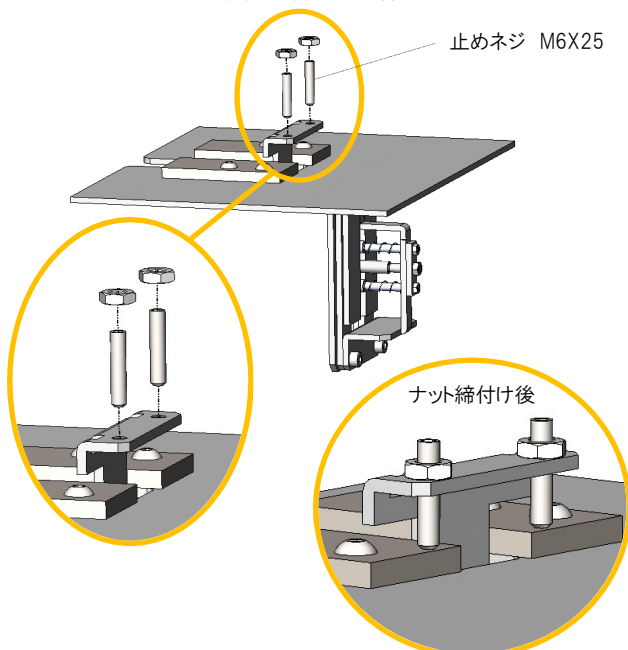
- 1.作業台に付いている既存のt2.3のプレートを取り外して下さい。
(t6.0は外さないで下さい。)
- 2.付属のボタンボルト(M5X10 4本)で
既存のt6.0のプレートを固定して下さい。



既存のt2.3のプレートは取り外して下さい。

吊りボルト脱着治具の取り付け

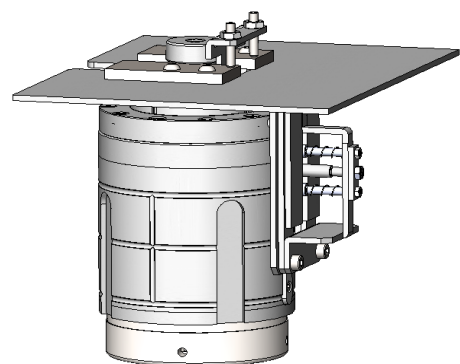
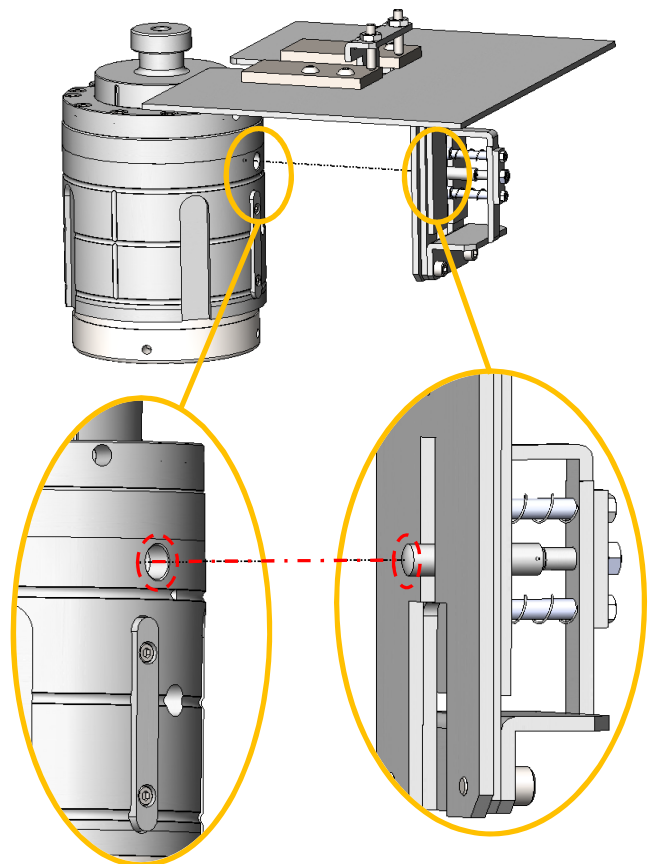
- 3.治具を下図のように取り付けた後、
止めネジ(M6X25)で固定し、ナットを締付けて下さい。



ナット締付け後

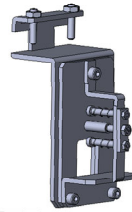
パンチホルダの取り付け

- 4.パンチホルダのキーの上部にある丸ザグリ部に
ジグの位置決めピンがはまるように
パンチホルダをセットして下さい。



- 5.パンチホルダを固定し、付属の六角レンチと
パイプを使って吊りボルトを緩める、または締め付けて下さい。
(詳細はバルカン II、バルカン II Airパンチホルダ取扱説明書を参照)

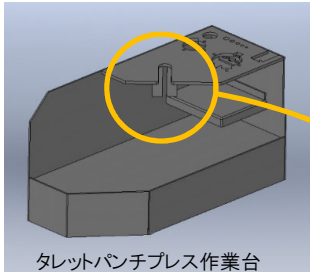
バルカン II、バルカン II Air パンチホルダ 吊りボルト脱着治具使用方法



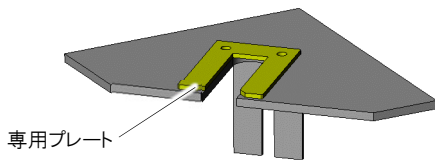
■対象パンチホルダ バルカン II、バルカン II Air EF、GHJ、INDEX/F レンジ
(バルカン、114の金型も本治具を作業台に取り付けたままご使用できます。)

機種 M2044TS M2048TS M2544TS M2548TS M2558TS
M2048HL M2558HL
裏面に記載の以外の機種 (M5000を除く)

治具を取り付ける前に…

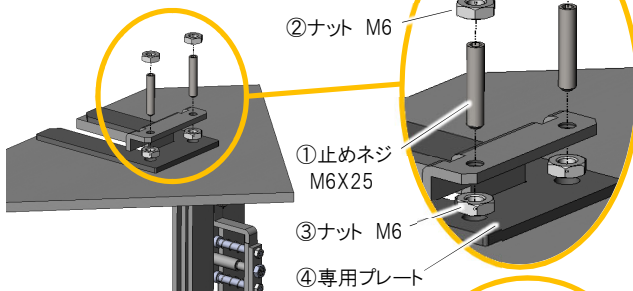


1. 付属の専用プレートを作業台の上面に設置して下さい。

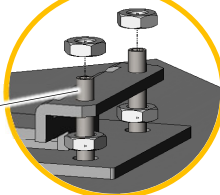


吊りボルト脱着治具の取り付け

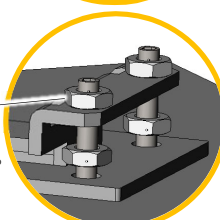
2. 治具を下図のように取り付けます。



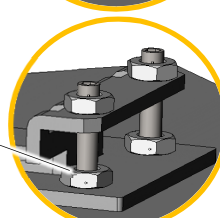
3. ①止めネジ(M6X25)で
治具を軽く固定して下さい。



4. ②ナット(M6)で
①止めネジ(M6X25)を固定して下さい。

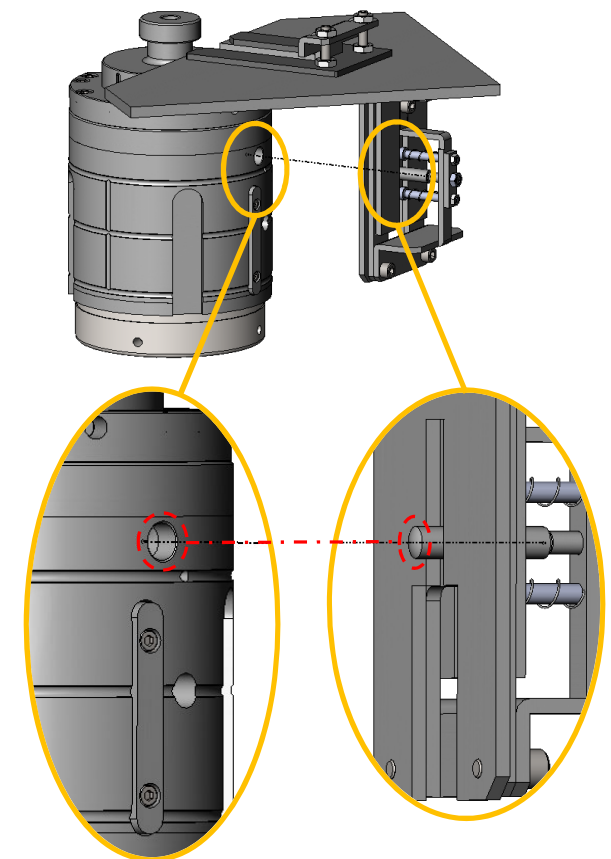


5. ③ナット(M6)で
④の専用プレートを
固定して下さい。



パンチホルダの取り付け

6. パンチホルダのキーの上部にある丸ザグリ部に
ジグの位置決めピンがはまるように
パンチホルダをセットして下さい。



7. パンチホルダを固定し、付属の六角レンチと
パイプを使って吊りボルトを緩める、または締め付けて下さい。
(詳細はバルカン II、バルカン II Airパンチホルダ取扱説明書を参照)

